

**Preparazione Statica Standard  
Lavatoio con 2 vasche e gocciolatoio  
destro, per lavastoviglie sottotavolo, da  
1600 mm**

ARTICOLO N° \_\_\_\_\_

MODELLO N° \_\_\_\_\_

NOME \_\_\_\_\_

SIS # \_\_\_\_\_

AIA # \_\_\_\_\_



133195 (NDBD1617R)

Lavatoio con 2 vasche  
500x500 mm e gocciolatoio  
destro, per lavastoviglie  
sottotavolo, da 1600 mm

## Descrizione

### Articolo N° \_\_\_\_\_

Lavatoio in acciaio inox AISI 304 con piano di lavoro da 50 mm e spessore 10/10. Insonorizzato con piega salvamani sui bordi e dotato di involucro perimetrale ed angoli saldati. Gambe quadre in acciaio inox AISI 304 (40x40 mm) con piedini regolabili in altezza. Alzatina paraspruzzi posteriore con raggiatura 10 mm, altezza 100 mm e spessore 13 mm. Due vasche da 500x500x250 mm dotata di tubo troppopieno e piletta di scarico da 2". Gocciolatoio stampato posizionato sulla parte destra sotto il quale si può inserire una lavastoviglie.

Approvazione: \_\_\_\_\_

## Caratteristiche e benefici

- Solidità, stabilità e affidabilità del tavolo accuratamente testate.

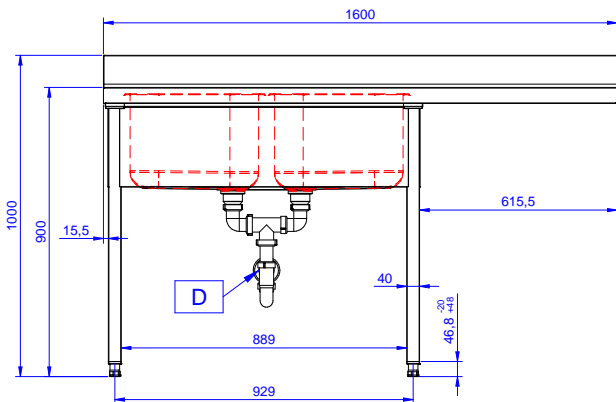
## Costruzione

- Progettato per permettere di posizionare le gambe ed il piano con vasca ad incastro e fissare il rubinetto attraverso un accesso agevolato nella parte posteriore.
- Progettato per essere installato contro un muro. Alzatina posteriore paraspruzzi con raggiatura 8 mm, altezza 100 mm e spessore 13 mm
- Piano di lavoro in acciaio 10/10 AISI 304 di 50 mm di spessore con piega salvamani sui bordi.
- Gocciolatoio libero nella parte sottostante per alloggiare una lavastoviglie sottotavolo.
- Sono disponibili diversi tipi di rubinetti per soddisfare ogni esigenza.
- Gocciolatoio incluso.
- Alzatina di 100 mm con angolo arrotondato di 10 mm e 13 mm di profondità, progettata per essere usata contro la parete.

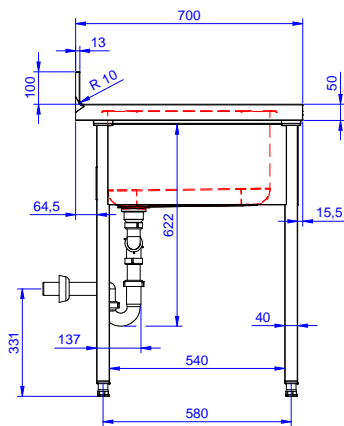
## Accessori opzionali

- Ripiano inferiore per tavoli e lavatoi da 1000 mm e per lavatoi per lavastoviglie sottotavolo da 1600 mm PNC 855144
- Kit 4 ruote, di cui 2 con freno, diam. 100 mm PNC 855150
- Sottotelaio 3 lati per tavoli da 1000 mm PNC 855151
- Rubinetto con leva a gomito con canna, 3/4" monoforo PNC 855322
- Rubinetto con leva a gomito con canna corta, 3/4" monoforo PNC 855323
- Rubinetto a pedale con canna e con pedali caldo e freddo, 3/4" PNC 855328

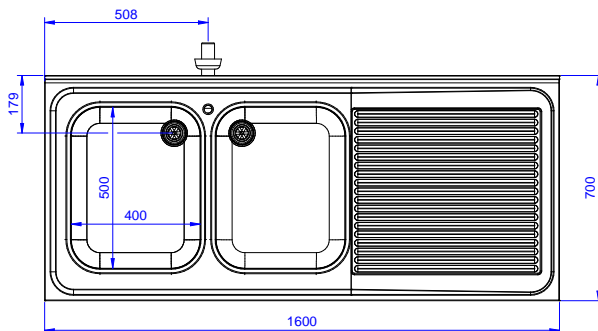
Fronte



Lato



Alto


**Informazioni chiave**
**Dimensioni esterne,**  
**larghezza:**

133195 (NDBD1617R) 1600 mm

**Dimensioni esterne,**  
**profondità:**

700 mm

**Dimensioni esterne, altezza:**

1000 mm

**Dimensione alzatina, altezza:**

100 mm

**Dimensione alzatina,**  
**profondità:**

13 mm

**Dimensione alzatina, raggio:**

R=14

**Numero di vasche:**

2

**Dimensione vasca:**

400X500XH250

**Spessore piano di lavoro:**

0 mm

**Peso netto:**

51 kg